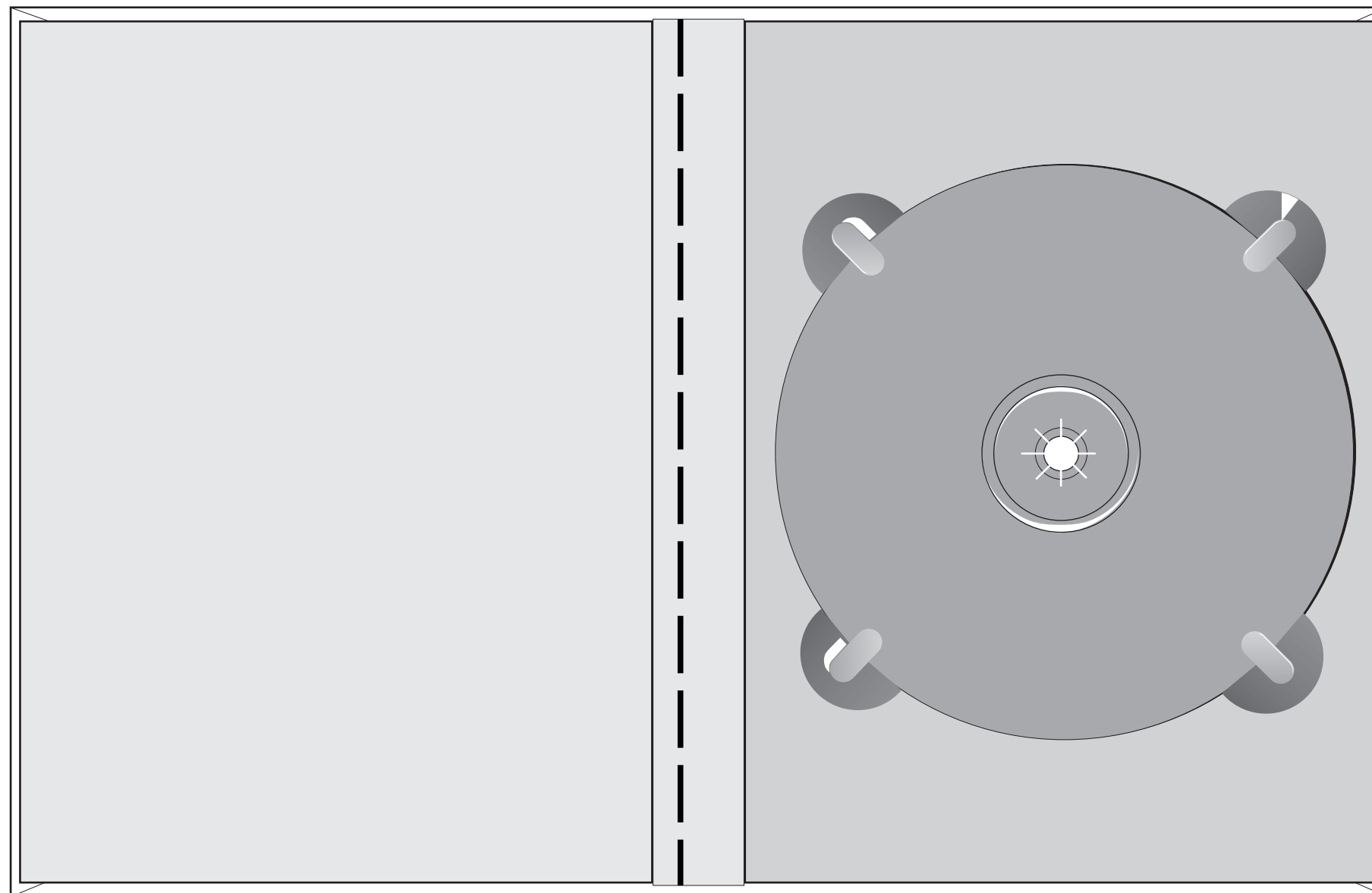


# Produktspezifikation

Produkt: <b>Mediabook Blu-ray</b> Blu-ray-Tray (center) auf U3 Booklet im Rücken (Anordnung kann auch getauscht werden)	Format (geschl.): 14,1 cm x 17,1 cm Format (offen): 29,0 cm x 17,1 cm Material: diverse Oberfläche: Glanz- oder Mattfolie	Booklet: 8-16 Seiten (klammergeheftet) Papier: Bilderdruckpapier Umschlag: 170 g/m <sup>2</sup> Inhalt: 170 g/m <sup>2</sup>	
Art.-Nr.: <b>540-004</b>	Produktionsbedingte Toleranzen von 1 mm sind möglich.	Je nach Seitenzahl und Papier des Booklets verändert sich das Rückenmaß.	

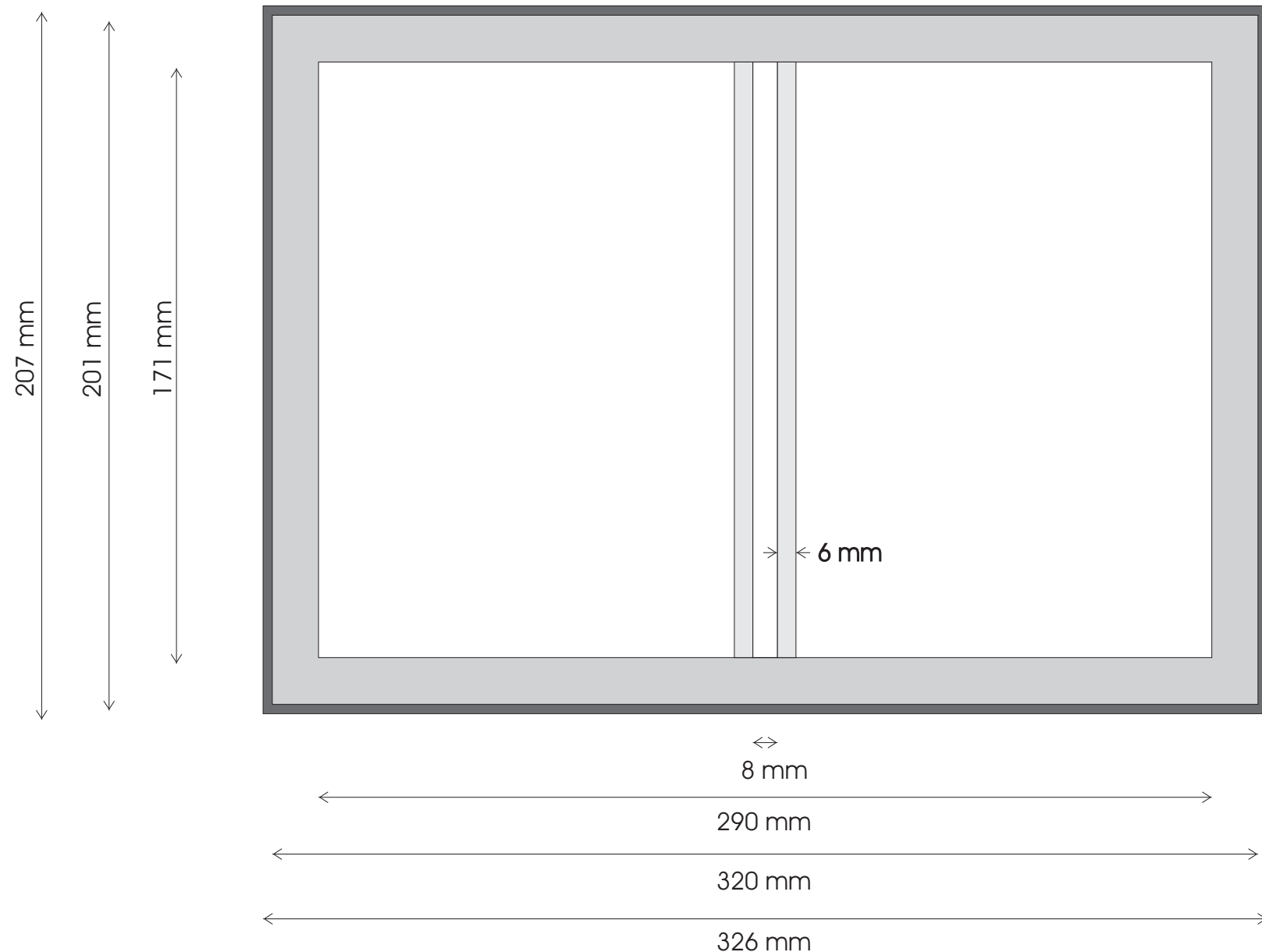
Gesamtansicht



# Produktspezifikation

<p>Produkt: <b>Mediabook Blu-ray</b>          Blu-ray-Tray (center)          auf U3          Booklet im Rücken          (Anordnung kann auch          getauscht werden)</p> <p>Art.-Nr.: <b>540-004</b></p>	<p>Format (geschl.): 14,1 cm x 17,1 cm          Format (offen): 29,0 cm x 17,1 cm          Material: diverse          Oberfläche: Glanz- oder Mattfolie</p> <p>Produktionsbedingte Toleranzen von          1 mm sind möglich.</p>	<p>Booklet: 8-16 Seiten (klammergeheftet)          Papier: Bilderdruckpapier          Umschlag: 170 g/m<sup>2</sup>          Inhalt: 170 g/m<sup>2</sup></p> <p>Je nach Seitenzahl und Papier des Booklets          verändert sich das Rückenmaß.</p>	
---	---	---	--

## Buchdecke



### Achtung:

Beim fertigen Mediabook sind nur die weißen Flächen als Cover sichtbar. Die grauen Randbereiche sind für die Schmalseiten der Buchdecke und die Einschläge erforderlich, da sonst hier weiße Streifen blitzen können. Die eingezeichneten Falze sollten bei der Gestaltung der Cover berücksichtigt werden, in diesem Bereich verläuft die Rundung zwischen Rücken und Seitenteilen.

Sollte der Rücken in einer anderen Farbe als die Seiten U1 und U4 angelegt werden, müssen die Farbflächen für den Rücken 1 mm breiter sein, als in der Grafik angegeben (dieses Übermaß gilt nur für die Hintergrundfarbe, die Schriften, Logos, usw. müssen innerhalb der tatsächlichen Rückenbreite platziert werden).

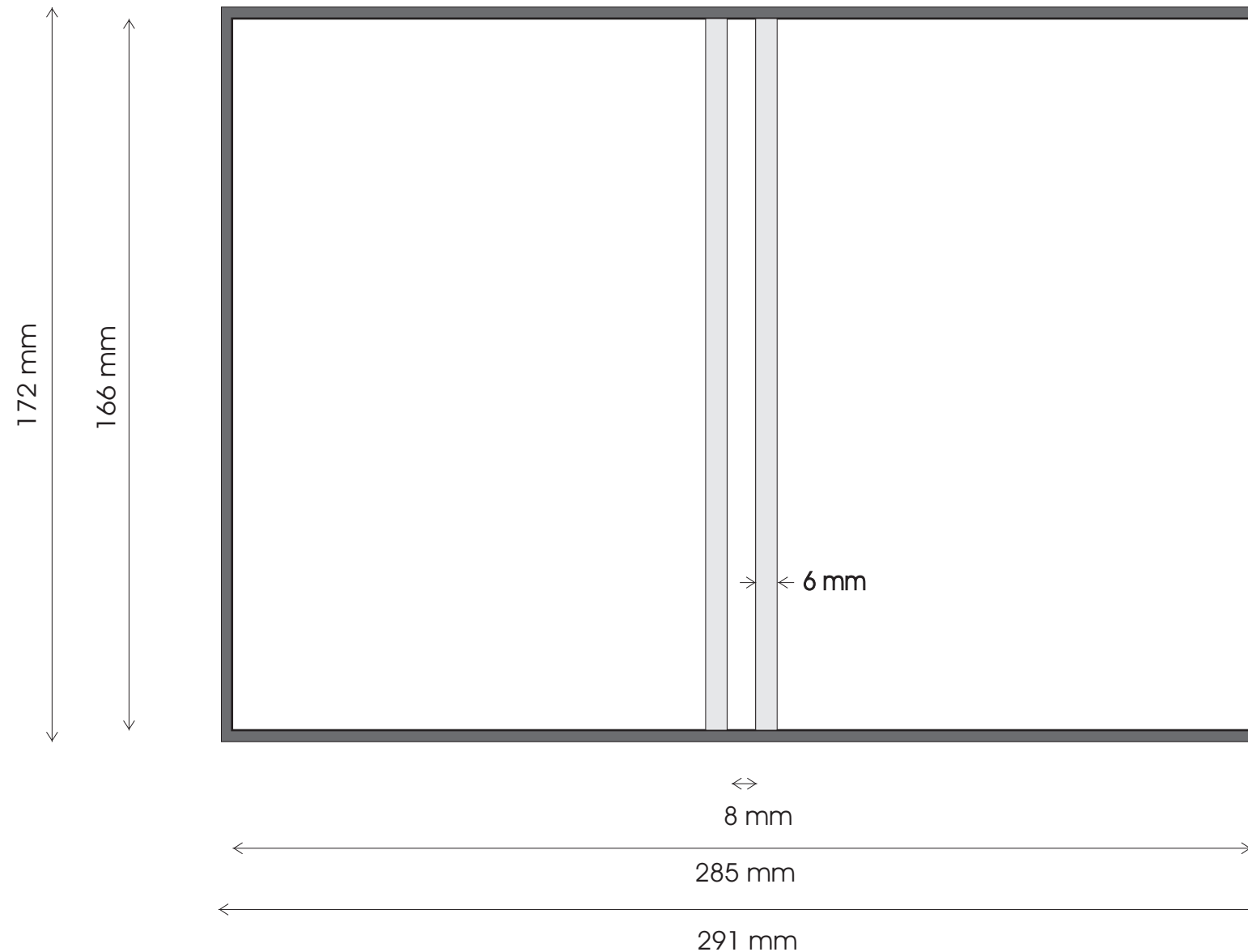
Schneidemarken außerhalb der Überfüllung anlegen.

■	Überfüllung
■	Einschlag
■	Falz
□	sichtbare Fläche

# Produktspezifikation

<p>Produkt: <b>Mediabook Blu-ray</b>          Blu-ray-Tray (center)          auf U3          Booklet im Rücken          (Anordnung kann auch          getauscht werden)</p> <p>Art.-Nr.: <b>540-004</b></p>	<p>Format (geschl.): 14,1 cm x 17,1 cm          Format (offen): 29,0 cm x 17,1 cm          Material: diverse          Oberfläche: Glanz- oder Mattfolie</p> <p>Produktionsbedingte Toleranzen von          1 mm sind möglich.</p>	<p>Booklet: 8-16 Seiten (klammergeheftet)          Papier: Bilderdruckpapier          Umschlag: 170 g/m<sup>2</sup>          Inhalt: 170 g/m<sup>2</sup></p> <p>Je nach Seitenzahl und Papier des Booklets          verändert sich das Rückenmaß.</p>	
---	---	---	--

## Innenspiegel



### Achtung:

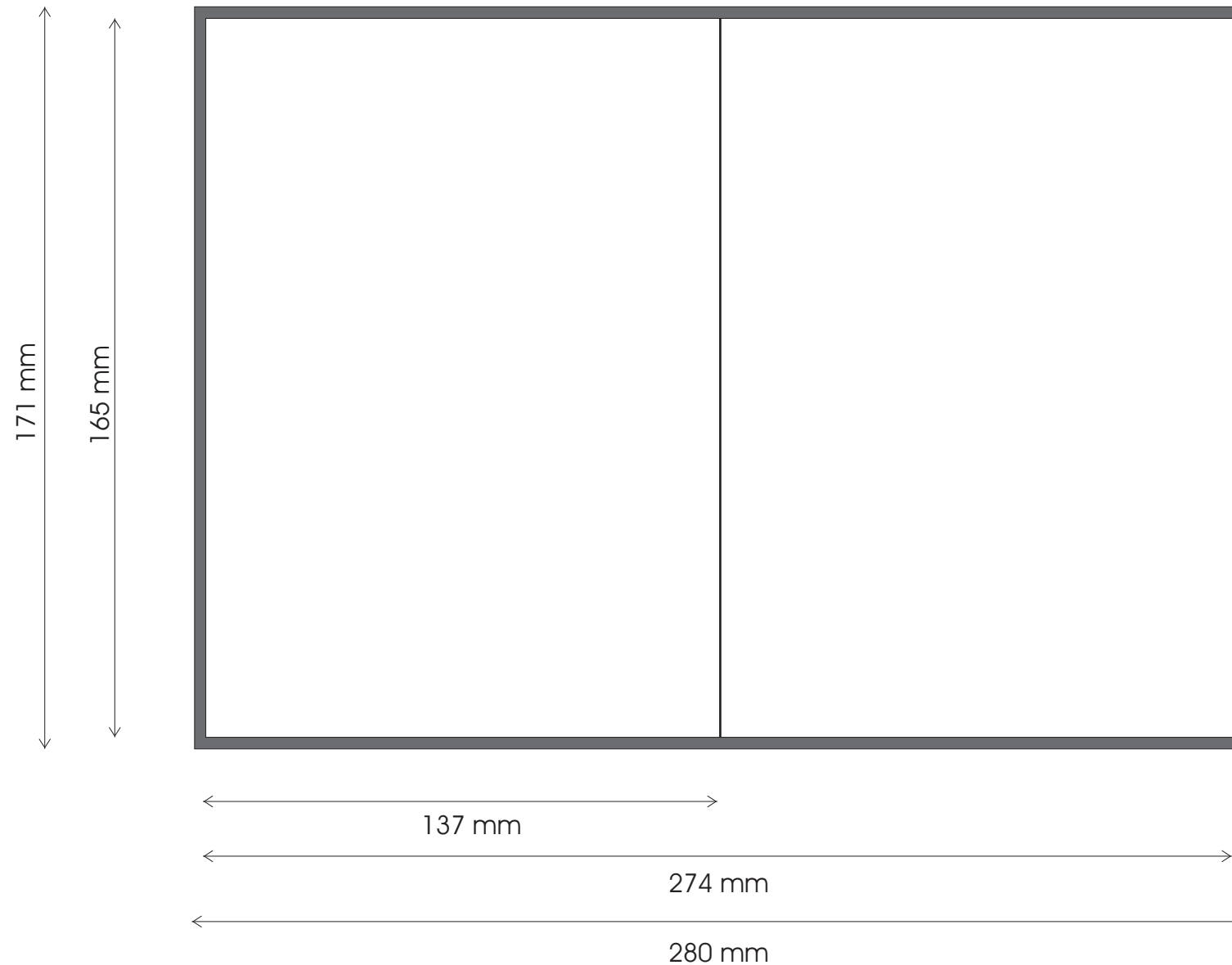
Schneidemarken außerhalb der Überfüllung anlegen.

■	Überfüllung
■	Falz
□	sichtbare Fläche

# Produktspezifikation

Produkt: <b>Mediabook Blu-ray</b> Blu-ray-Tray (center) auf U3 Booklet im Rücken (Anordnung kann auch getauscht werden)	Format (geschl.): 14,1 cm x 17,1 cm Format (offen): 29,0 cm x 17,1 cm Material: diverse Oberfläche: Glanz- oder Mattfolie	Booklet: 8-16 Seiten (klammergeheftet) Papier: Bilderdruckpapier Umschlag: 170 g/m <sup>2</sup> Inhalt: 170 g/m <sup>2</sup>	
Art.-Nr.: <b>540-004</b>	Produktionsbedingte Toleranzen von 1 mm sind möglich.	Je nach Seitenzahl und Papier des Booklets verändert sich das Rückenmaß.	

## Booklet



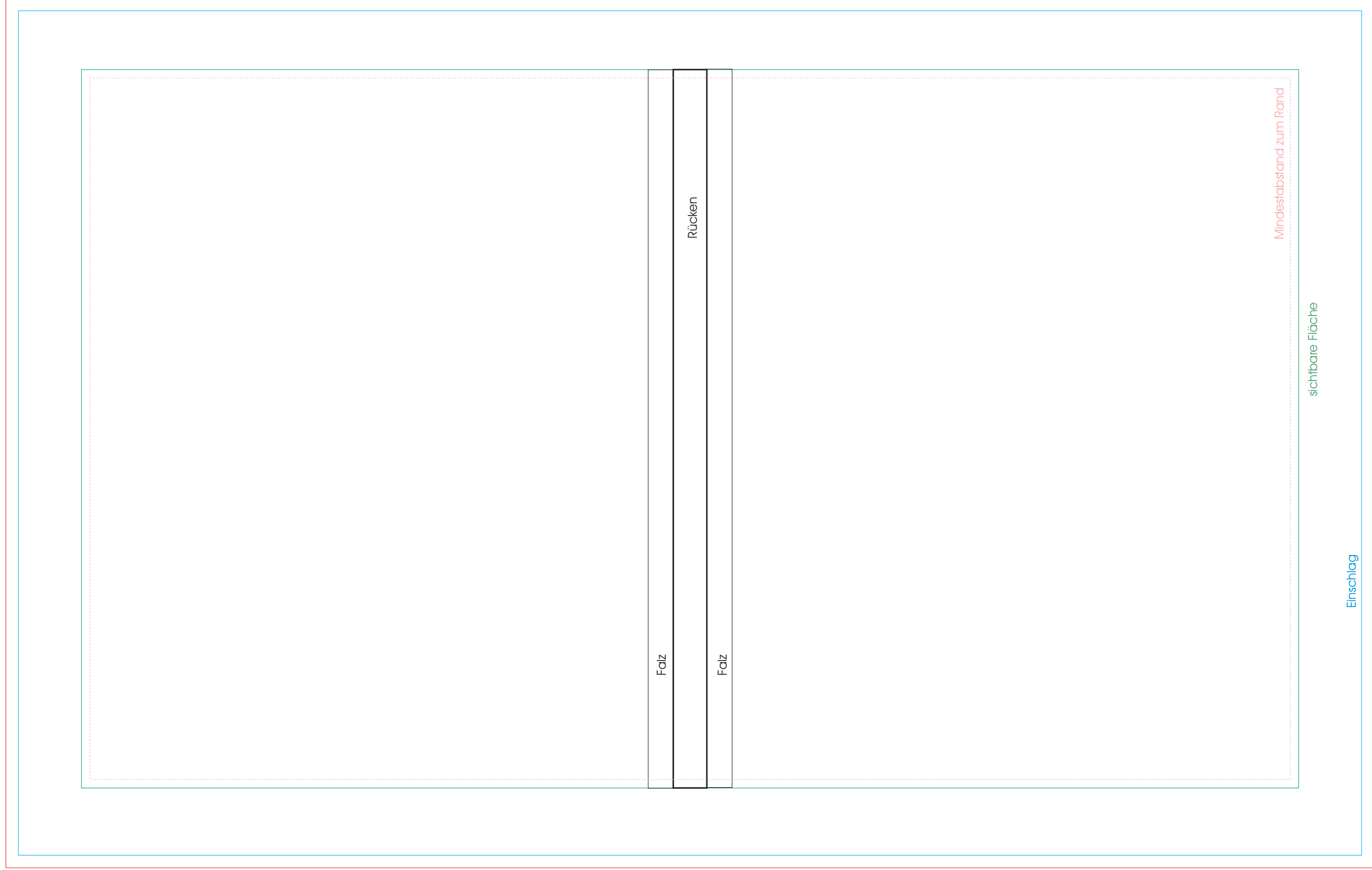
### Achtung:

Die Seiten für das Booklet sollten als Einzelseiten angelegt werden (die Seiten dann mit Überfüllung an allen vier Seiten). Entweder alle Einzelseiten in einer Datei (PDF) oder jede Seite als eigene Datei (andere Formate).

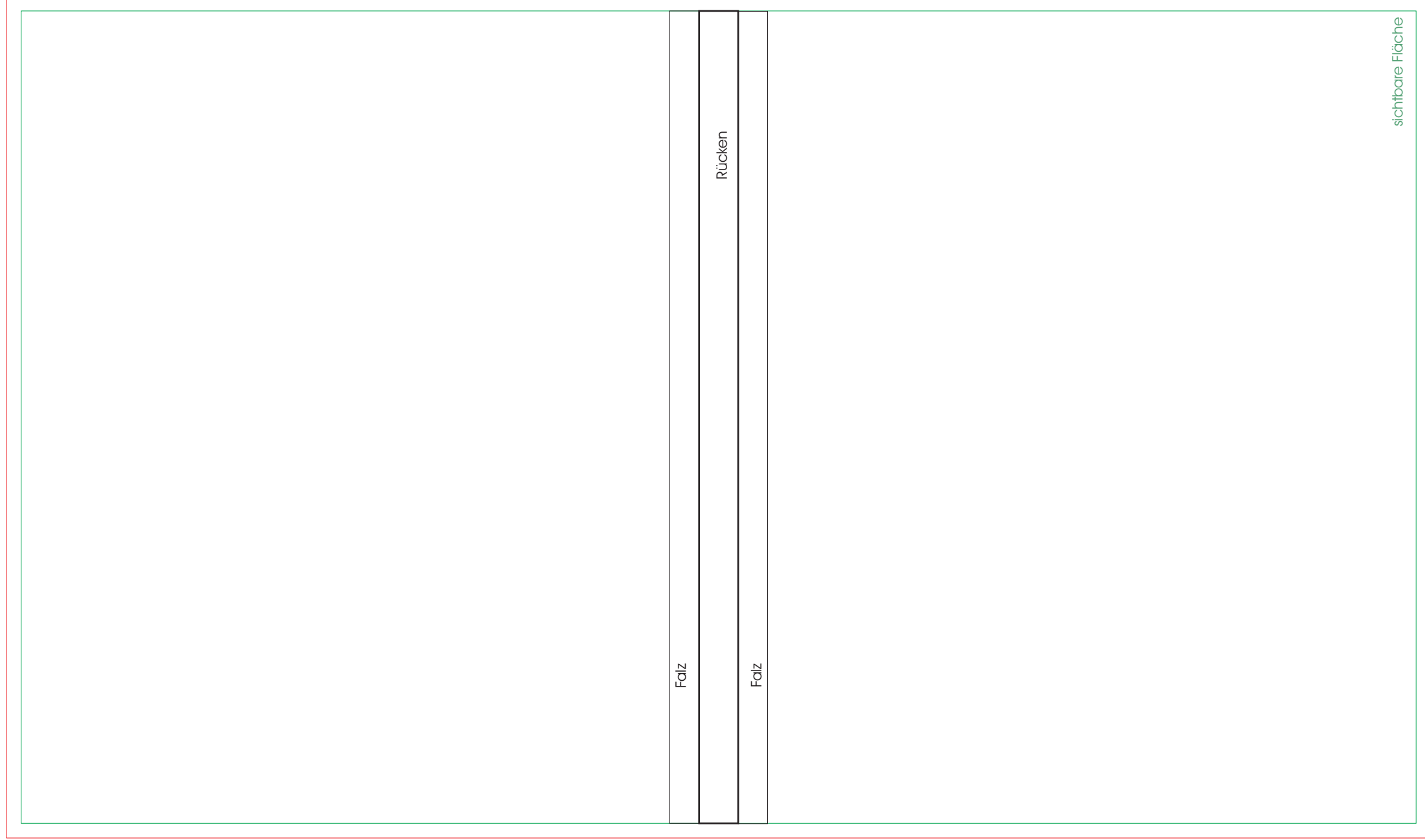
Schneidemarken außerhalb der Überfüllung anlegen.



# Buchdecke



Innenspiegel



Überfüllung

Booklet



sichtbare Fläche

Überfüllung