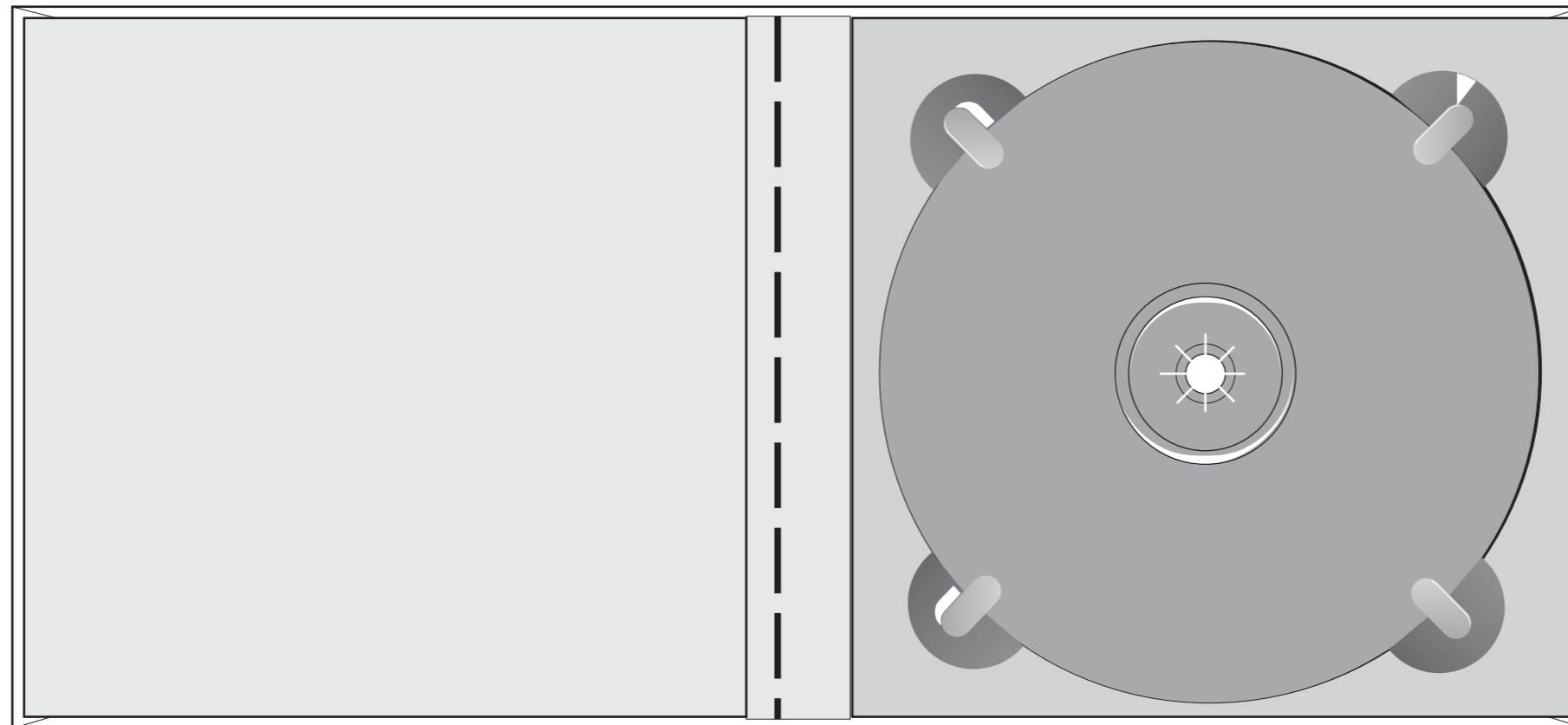


Produktspezifikation

Produkt: Mediabook klein CD-Tray auf U3 Booklet im Rücken (Anordnung kann auch getauscht werden)	Format (geschl.): 14,4 cm x 13,0 cm Format (offen): 29,6 cm x 13,0 cm Material: diverse Oberfläche: Glanz- oder Mattfolie	Booklet: 8-16 Seiten (klammergeheftet) Papier: Bilderdruckpapier Umschlag: 170 g/m ² Inhalt: 170 g/m ²	
Art.-Nr.: 550-004 (alte Art.-Nr.: 5504)	Produktionsbedingte Toleranzen von 1 mm sind möglich.	Je nach Seitenzahl und Papier des Booklets verändert sich das Rückenmaß.	

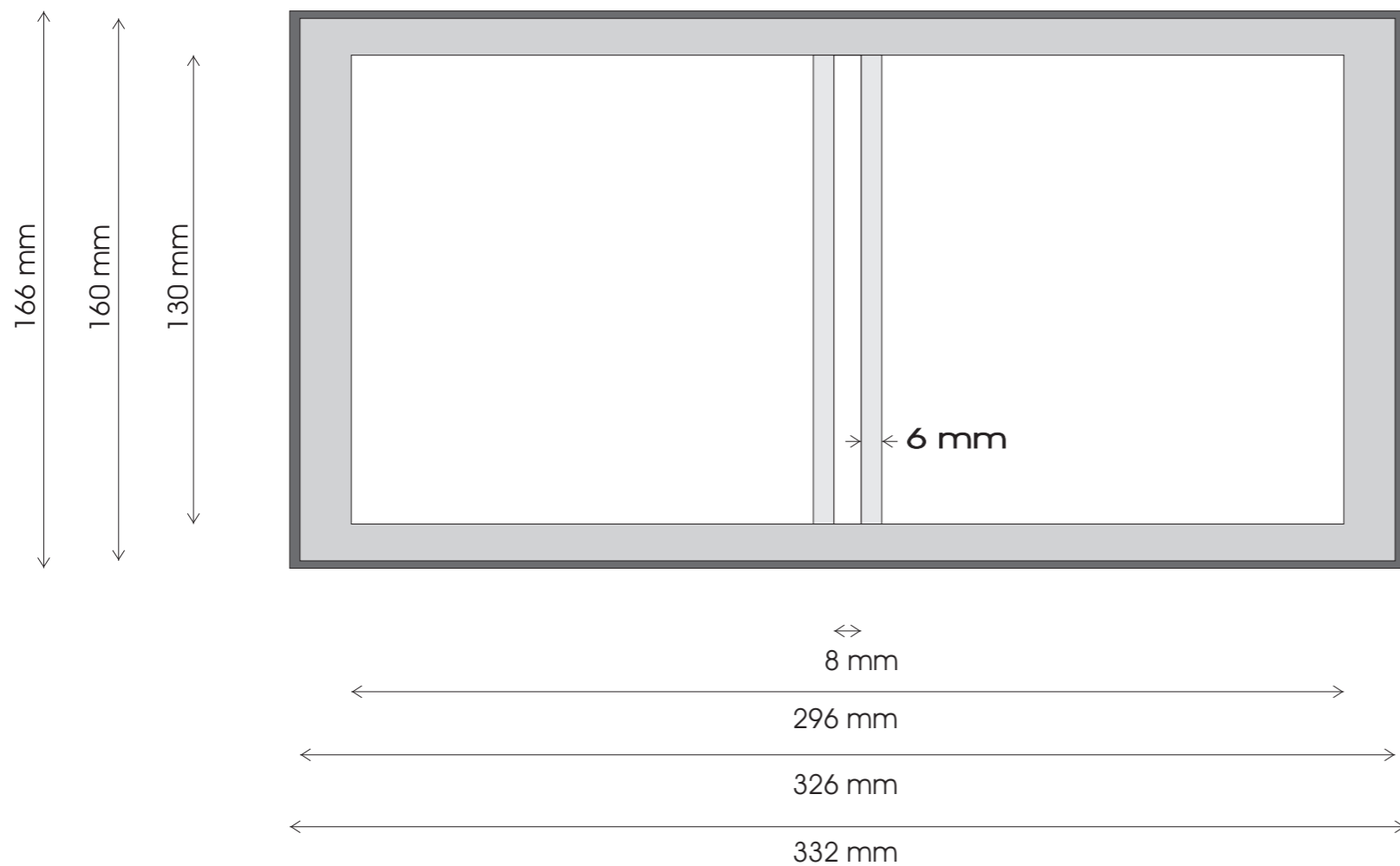
Gesamtansicht



Produktspezifikation

Produkt: Mediabook klein CD-Tray auf U3 Booklet im Rücken (Anordnung kann auch getauscht werden)	Format (geschl.): 14,4 cm x 13,0 cm Format (offen): 29,6 cm x 13,0 cm Material: diverse Oberfläche: Glanz- oder Mattfolie	Booklet: 8-16 Seiten (klammergeheftet) Papier: Bilderdruckpapier Umschlag: 170 g/m ² Inhalt: 170 g/m ²	
Art.-Nr.: 550-004 (alte Art.-Nr.: 5504)	Produktionsbedingte Toleranzen von 1 mm sind möglich.	Je nach Seitenzahl und Papier des Booklets verändert sich das Rückenmaß.	

Buchdecke



Achtung:

Beim fertigen Mediabook sind nur die weißen Flächen als Cover sichtbar. Die grauen Randbereiche sind für die Schmalseiten der Buchdecke und die Einschläge erforderlich, da sonst hier weiße Streifen blitzen können. Die eingezeichneten Falze sollten bei der Gestaltung der Cover berücksichtigt werden, in diesem Bereich verläuft die Rundung zwischen Rücken und Seitenteilen.

Sollte der Rücken in einer anderen Farbe als die Seiten U1 und U4 angelegt werden, müssen die Farbflächen für den Rücken 1 mm breiter sein, als in der Grafik angegeben (dieses Übermaß gilt nur für die Hintergrundfarbe, die Schriften, Logos, usw. müssen innerhalb der tatsächlichen Rückenbreite platziert werden).

Schneidemarken außerhalb der Überfüllung anlegen.

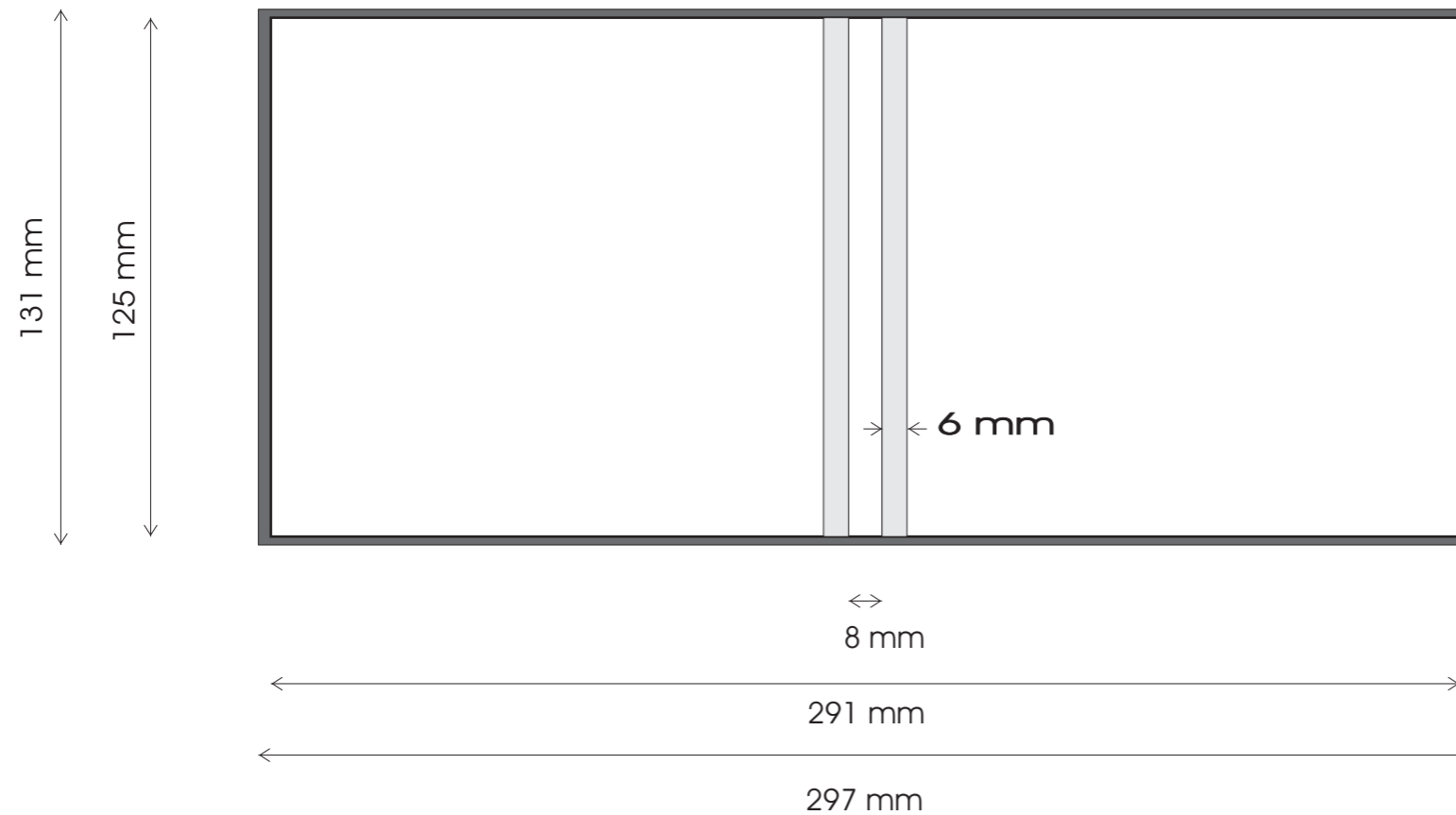
Produktspezifikation

Produkt: Mediabook klein CD-Tray auf U3 Booklet im Rücken (Anordnung kann auch getauscht werden)	Format (geschl.): 14,4 cm x 13,0 cm Format (offen): 29,6 cm x 13,0 cm Material: diverse Oberfläche: Glanz- oder Mattfolie	Booklet: 8-16 Seiten (klammergeheftet) Papier: Bilderdruckpapier Umschlag: 170 g/m ² Inhalt: 170 g/m ²	
Art.-Nr.: 550-004 (alte Art.-Nr.: 5504)	Produktionsbedingte Toleranzen von 1 mm sind möglich.	Je nach Seitenzahl und Papier des Booklets verändert sich das Rückenmaß.	

Innenspiegel

Achtung:

Schneidemarken außerhalb der Überfüllung anlegen.

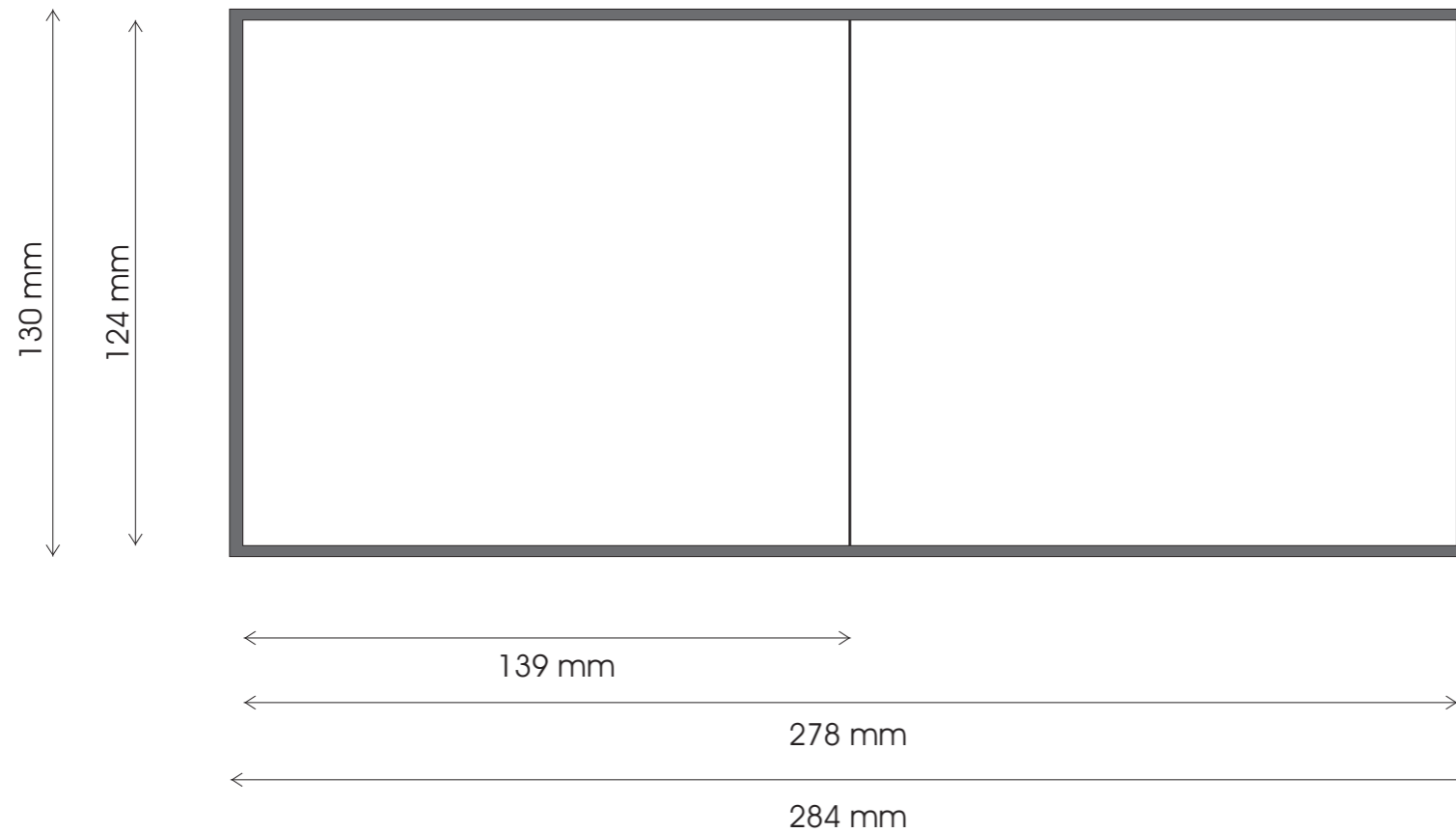


■	Überfüllung
■	Falz
□	sichtbare Fläche

Produktspezifikation

Produkt: Mediabook klein CD-Tray auf U3 Booklet im Rücken (Anordnung kann auch getauscht werden)	Format (geschl.): 14,4 cm x 13,0 cm Format (offen): 29,6 cm x 13,0 cm Material: diverse Oberfläche: Glanz- oder Mattfolie	Booklet: 8-16 Seiten (klammergeheftet) Papier: Bilderdruckpapier Umschlag: 170 g/m ² Inhalt: 170 g/m ²	
Art.-Nr.: 550-004 (alte Art.-Nr.: 5504)	Produktionsbedingte Toleranzen von 1 mm sind möglich.	Je nach Seitenzahl und Papier des Booklets verändert sich das Rückenmaß.	

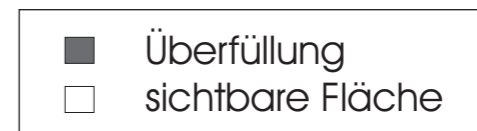
Booklet



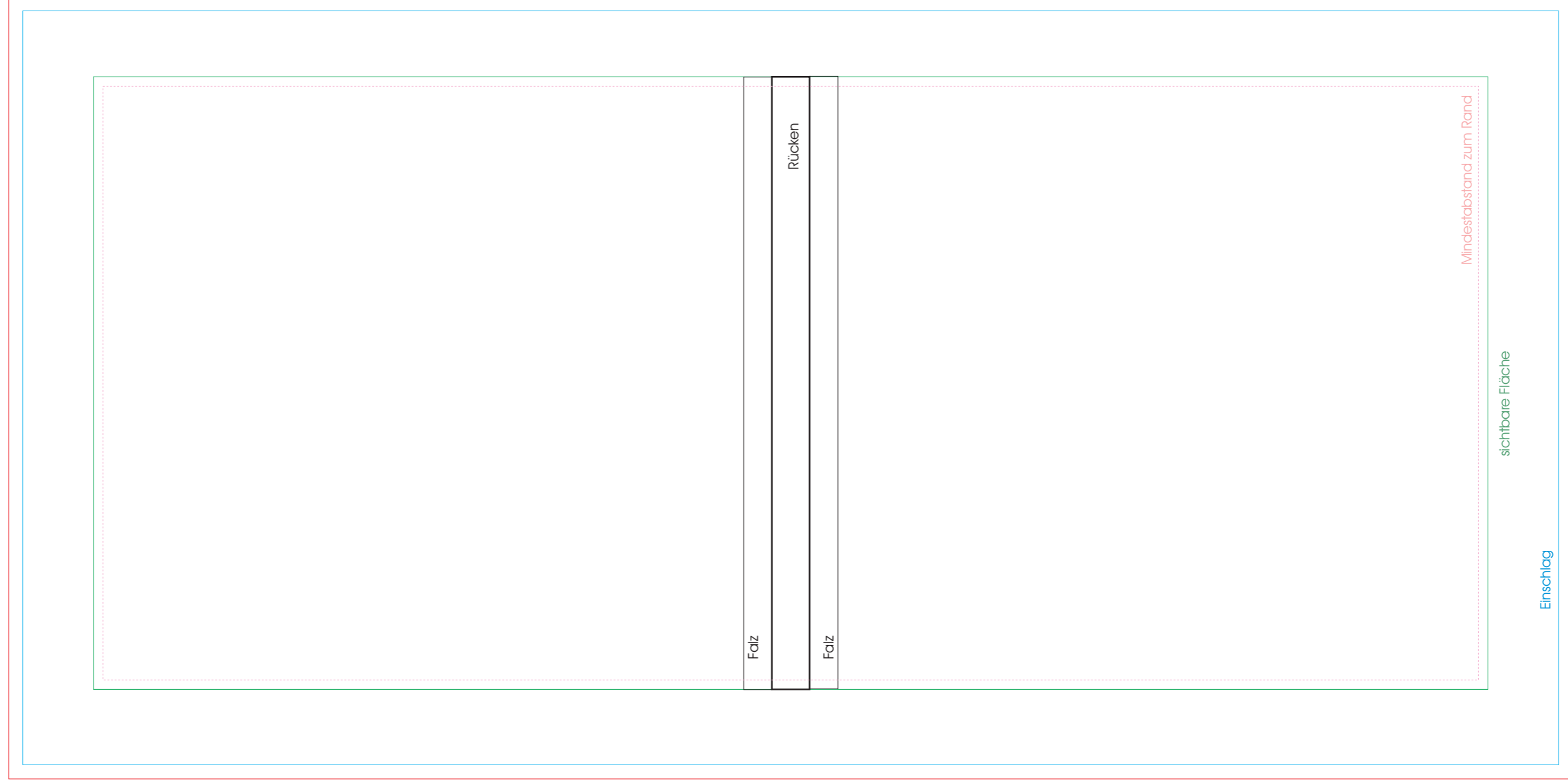
Achtung:

Die Seiten für das Booklet sollten als Einzelseiten angelegt werden (die Seiten dann mit Überfüllung an allen vier Seiten). Entweder alle Einzelseiten in einer Datei (PDF) oder jede Seite als eigene Datei (andere Formate).

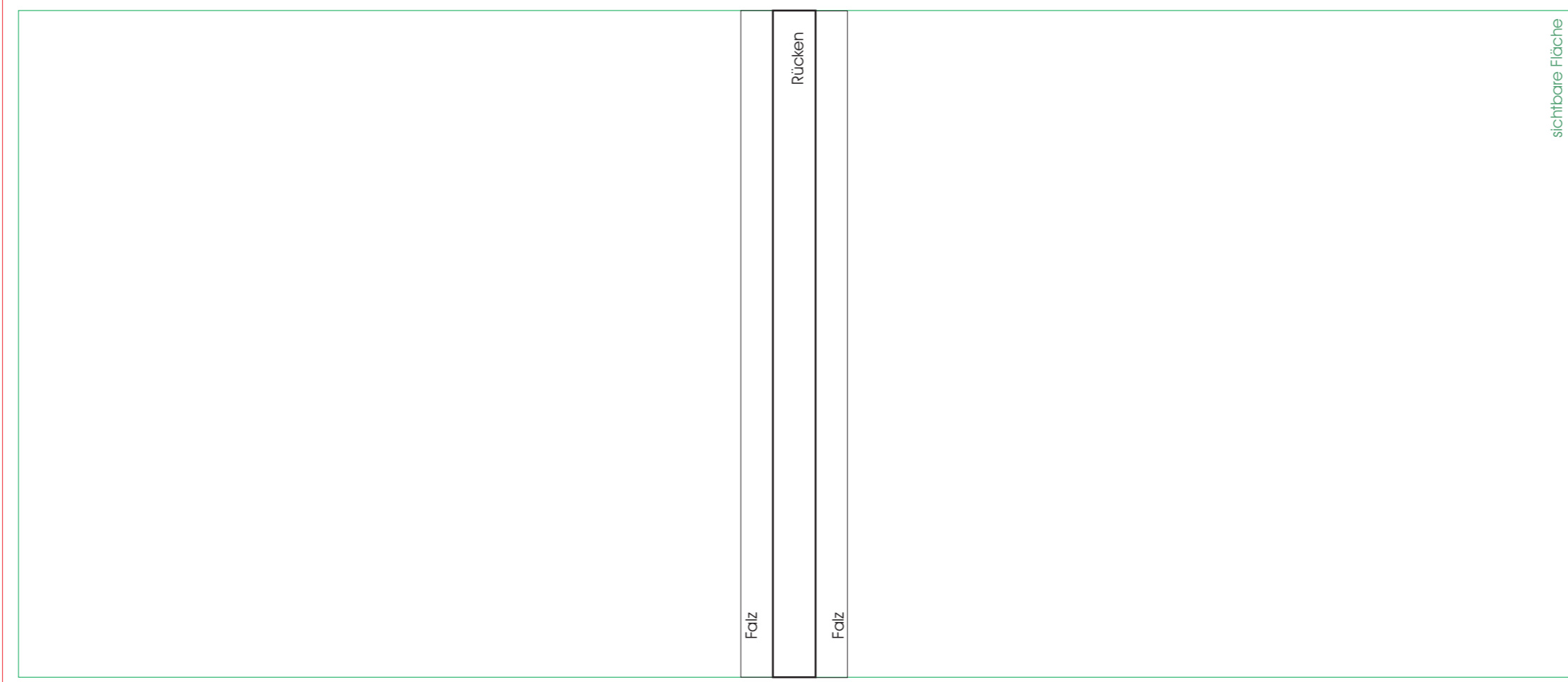
Schneidemarken außerhalb der Überfüllung anlegen.



Buchdecke



Innenspiegel



Fclz

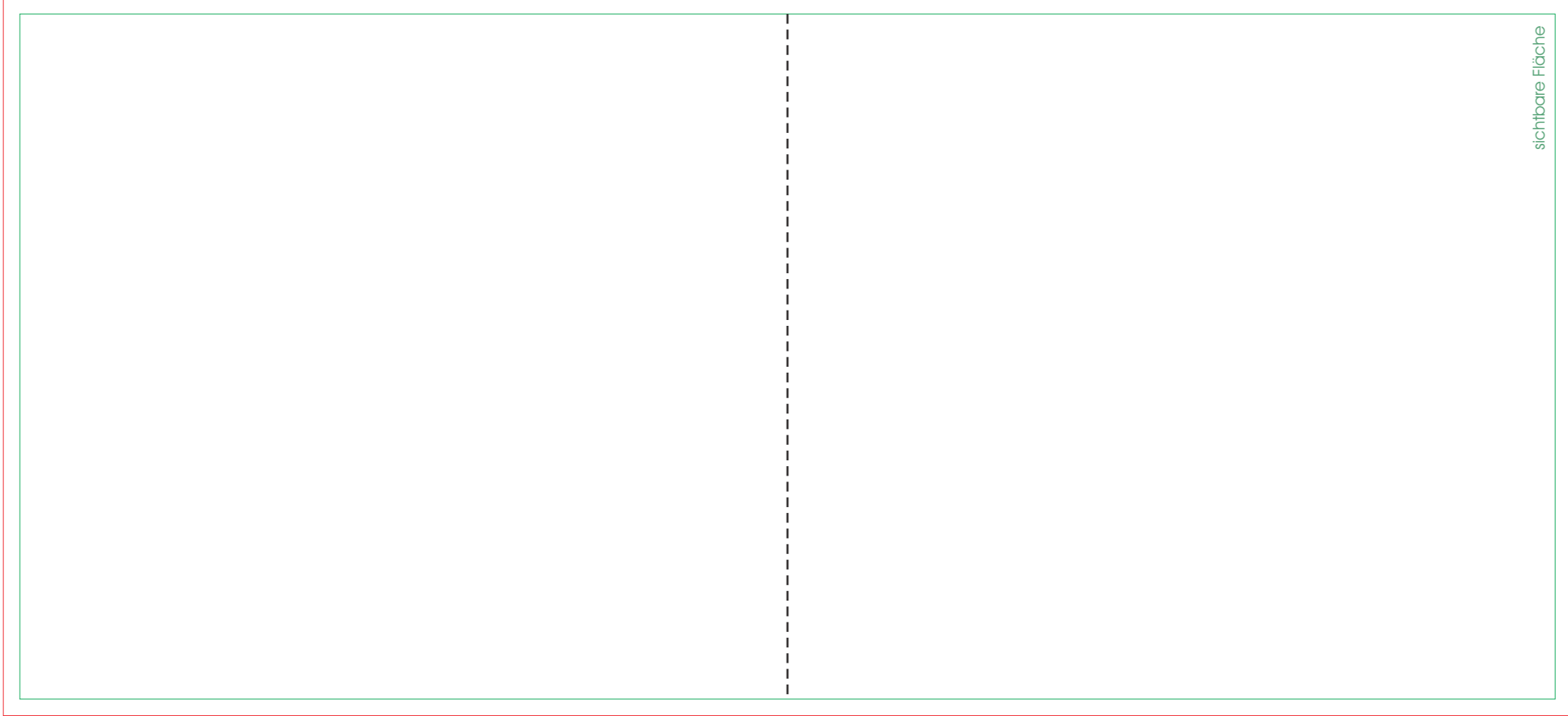
Rücken

Fclz

sichtbare Fläche

Überfüllung

Booklet



sichtbare Fläche

Überfüllung